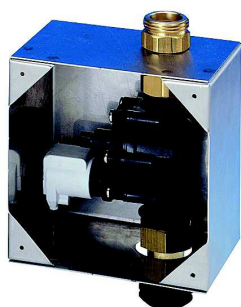


Unitate de spălare toalete cu piezo control pentru persoane cu dizabilități SLW 03PA



SLW 03PA



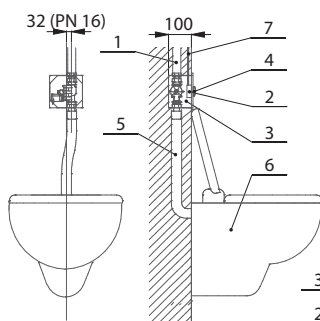
Caracteristici:

- pentru persoane cu dizabilități
- antivandal
- grosime capac din inox 3 mm
- buton de spălare adițional pt. persoane cu dizabilități
- unitate de spălare pentru toaletă pentru apă sub presiune, nu este posibilă utilizarea pentru rezervoare
- spălarea se realizează prin atingerea ușoară a butonului piezo
- timp de spălare reglabil de la 0,5 la 15,5 secunde, reglat standard 8 secunde
- reglarea parametrilor cu telecomanda SLD 04
- funcție PORNIRE/OPRIRE
- posibilitate de echipare cu buton de spălare manual (de exemplu pentru curățenie)
- spălare de igienă automată după 8 ore de neutilizare (conform reglementărilor UE în privința igienei)
- valvă electromagnetă cu posibilitate de reglare a debitului, posibilitate de spălare manuală prin deconectarea electrovalvei (de exemplu în cazul unei pene de curent)

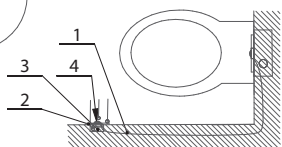
Specificații tehnice:

Dimensiuni cutie de montaj	145 x 155 x 100 mm
Dimensiuni capac oțel inox	160 x 170 x 3 mm
Dimensiuni capac secundar	160 x 170 x 3 mm
Lungime cablu electric	2500 mm
Tensiune de operare	24V DC extern
Putere	7 W
Presiune recomandată	min. 0,15 - 0,6 MPa
Debit	60 l/min. (dată inf.)
Alimentare apă	Ø min. 32 mm (PN 16) filet ext. G 1"
Ieșire apă	racord cu garnitură din cauciuc (racord direct la țevă PVC cu diametru Ø 40 mm)

Schemă de montaj:



- 1 - alimentare apă
- 2 - capac din oțel inox cu electronica integrată
- 3 - cutie montaj cu electrovalvă
- 4 - buton piezo
- 5 - țevă racord toaletă
- 6 - toaletă
- 7 - cablu alimentare electrică de la transformator



- 1 - cablu electric conectare (inclus)
- 2 - cutie de montaj
- 3 - buton piezo
- 4 - capac oțel inox

Specificații livrare:

SLW 03PA – cod 14036 capac presat din oțel inox (3 mm) cu electronică și buton piezo, cutie de montaj din oțel inox cu racord alamă și valvă electromagnetă (1 buc.), țevă ieșire cu garnitură, (racord direct la țevă PVC Ø 40 mm), 4 șuruburi Torx, capac din oțel inox suplimentar cutie de montaj din plastic, șuruburi torx (2 buc), cablu conectare (2500mm), set montaj (racord direct la țevă PVC Ø 40 mm)

Accesorii recomandate:

SLZ 01Y	- cod 05012	transformator extern 24V DC pt. max. 4 valve
SLZ 01Z	- cod 05011	transformator extern 24V DC pt. max. 7 valve
SLZ 03	- cod 05030	transformator extern cu funcție de oprire 24V DC pt. max. 9 valve
SLZ 04Y	- cod 05041	transformator 24V DC pentru șină DIN pentru alimentarea a max. 5 valve
SLZ 04Z	- cod 05042	transformator 24V DC pentru șină DIN pentru alimentarea a max. 9 valve
SLZ 04X	- cod 10049	transformator 24V DC pentru șină DIN pentru alimentarea a max. 15 valve
SLZ 06	- cod 05060	transformator extern 24V DC pt. o singură valvă
SLD 04	- cod 07040	telecomandă pentru reglarea parametrilor produselor cu buton piezo
SLR 03	- cod 08030	cadru de montaj pentru toaletă suspendată pentru instalarea în fața peretelui și cu unitate de spălare SLW 01NK montată deasupra toaletei
SLR 03N	- cod 08031	cadru de montaj pentru toaletă suspendată pentru pereți din gips carton pentru vas WC suspendat și unitate de spălare SLW 01NK montată deasupra toaletei
SLR 03Z	- cod 08033	cadru de montaj pentru toaletă suspendată pentru pereți din zidărie pentru vas WC suspendat și unitate de spălare SLW 01NK montată deasupra toaletei